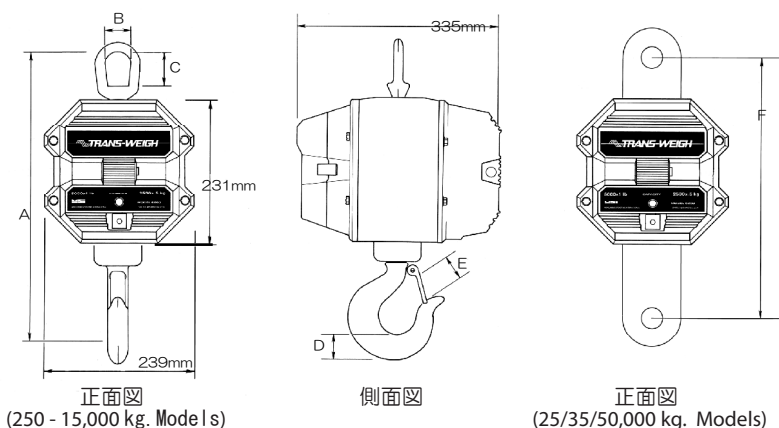


## MSI-6260CS トランスウェイ仕様図面

トランスウェイ(MSI-6260CS)は、無線電波によって計測値を手元表示器にて確認できるモデルです。リアルタイムに離れたエリアで数値を読み取ることが出来ます。また、表示器にはMSI-9750A、MSI-3750があります。こちらのアイテムも50t以上250tクラスのクレーンスケールもカスタムオーダーで受注可能です。

- CR = クロスビー社製及び同等以上のもの  
 \* これらの寸法は25t~50tのモデル(ジャックルとフック付き)にも適用されます。  
 \*\* 分解能(目量)は米国標準技術局の承認を得た単位です。  
 \*\*\* 最大負荷許容量: 容量の490%まで対応  
 \*\*\*\* 最大負荷許容量: 容量の475%まで対応  
 \*\*\*\*\* 最大負荷許容量: 容量の450%まで対応



正面図  
(250 - 15,000 kg. Models)

側面図

正面図  
(25/35/50,000 kg. Models)

CAPACITY 秤量	RESOLUTION** 目量	A*	B*	C*	D*	E*	F	HOOK フック	EYE NUT OR SHACKLE	SHIP WT 装置重量
250 kg	0.1 kg	465 mm	57.1	77.7	37.0	36.0	-	5 ton alloy swivel	CR # 7 eye nut	24 kg
1,000 kg	0.5 kg	465 mm	57.1	77.7	37.0	36.0	-	5 ton alloy swivel	CR # 7 eye nut	24 kg
2,500 kg	0.5 kg	521 mm	64.0	89.0	46.0	42.9	-	7 ton alloy swivel	CR # 8 eye nut	28 kg
5,000 kg	1 kg	521 mm	64.0	89.0	46.0	42.9	-	7 ton alloy swivel	CR # 8 eye nut	28 kg
10,000 kg	2 kg	724 mm	101.6	159	66.5	61.2	-	15 ton alloy swivel	CR # 11 eye nut	47 kg
15,000 kg	5 kg	762 mm	101.6	159	76.2	81.0	-	22 ton alloy swivel	CR # 11 eye nut	55 kg
25,000 kg	5 kg	1041 mm	127	152	92.0	92.0	381	30 ton alloy swivel ***	CR 25 ton shackle # 2130	106 kg
35,000 kg	10 kg	1097 mm	127	152	116	95.0	381	37 ton alloy swivel ****	CR 40 ton shackle # 2140	121 kg
50,000 kg	10 kg	1324 mm	146	169	129	108	413	CR 45 ton S1 swivel *****	CR 55 ton shackle # 2140	189 kg

上記表以外により高性能・高秤量製品を希望の場合- フックとジャックル装着型タイプ等がありますので弊社までご相談ください。

### 仕様

- 精度: ±0.1%  
 外装(筐体):  
 \* ダイキャストアルミニウム合金  
 \* ダブルO-リングガスケット(防水)  
 \* NEMA 4(米国電機製造業者協会による外装基準)、IP66(DIN60529に規定された異物、水に対する電気装置の保護等級)のマリングレード356合金認証済み  
 ロードセル: 4340航空機品質鋼鉄  
 上部アイナット及びジャックル:  
 \* クロスビー社製及び同等品  
 フック: \* クロスビー製ヘアリングタイプ回転フック  
 \* もしくは同等製品  
 安全荷重: キャパシティの200%まで  
 最大荷重: キャパシティの500%まで  
 動作温度範囲:  
 \* -20°C~70°C  
 動作範囲: 屋内150m、屋外300m  
 較正方法: RF入力かComm Port入力でのPCのターミナルプログラムによる較正。  
 電波リンク:  
 \* 2.4GHz周波数64ネットワーク。ISMバンド。出力10mW  
 承認: \* NTEP、COC 07-007、2500kg-35000kg

- 電源: \* 12VDC充電式バッテリー  
 稼動時間: 40時間(輝度設定・各設定による)  
 RFI/EMI防衛:  
 \* NIST HB44、CE基準  
 Comm Port:  
 \* RS232もしくはRS422ポート。(較正、構成管理時のみ使用)

### オプション&アクセサリ

- NTEP(国家型式承認プログラム)認証、OIML認証
- スエールフック用の代替シャックル(低天井向)
- 大型シャックル(上部・底部)
- 大型スエールフック
- 低天井アダプター
- 耐熱仕様
- 電源直接供給用AC&DC

- 表示器  
 MSI-9750A  
 質量: \* 1kg  
 稼動温度範囲:  
 -20°C~60°C  
 寸法:  
 117mmx262mmx60.5mm



### MSI-3750CS

- 質量: \* 2.8kg  
 稼動温度範囲:  
 -20°C~60°C  
 寸法:  
 212mmx142mmx180mm



※本製品(トランスウェイ&表示器)の納期に関しては、お問い合わせください。



Specifications subject to change without notice.  
 PUB.119-02-90F Printed in U.S.A.  
 © 2007 by Measurement Systems International, Inc.



Wako trade company  
 和光貿易株式会社

〒141-0031 東京都品川区西五反田7-17-7  
 第一長崎ビル2F  
 Phone:03-5434-2942 Fax:03-5434-2597  
 Web: www.wakotrading.co.jp Email: info@wakotrading.co.jp



Measurement Systems International

14240 Interurban A venue South STE.200  
 Seattle, Washington 98168-4661 U.S.A.  
 Phone: 206-433-0199 ¥ Fax: 206-244-8470  
 Web: www.msiscscales.com ¥ Email: info@msiscscales.com