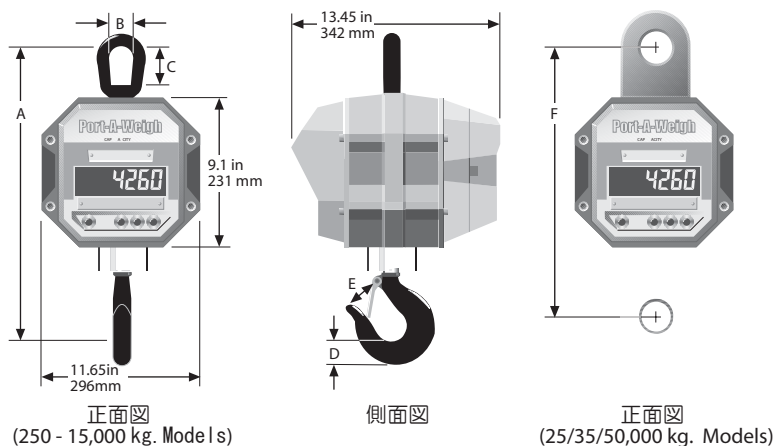


MSI-4300 ポータウェイプラス仕様図面

ポータウェイプラス(MSI-4300)は、過酷な条件下での使用性能をそのままにより改良したモデルです。表示機能がさらに読み取りやすくなっています。250tまでの秤量に対応できますので、ご相談ください。

- CR = 同等以上のもの
 * これらの寸法は25t~50tのモデル(シャックルとフック付き)にも適用されます。
 ** 分解能(目量)は米国標準技術局の承認を得た単位です。
 *** 最大負荷許容量: 容量の490%まで対応
 **** 最大負荷許容量: 容量の475%まで対応
 ***** 最大負荷許容量: 容量の450%まで対応



注) 納入品にはシャックルと回転式フックが標準装備されます。

CAPACITY 秤量	RESOLUTION** 目量	A*	B*	C*	D*	E*	F	HOOK フック	EYE NUT OR SHACKLE	SHIP WT 装置重量
250 kg	0.1 kg	465 mm	57.1	77.7	37.0	36.0	-	5 ton alloy swivel	CR # 7 eye nut	24 kg
1,000 kg	0.5 kg	465 mm	57.1	77.7	37.0	36.0	-	5 ton alloy swivel	CR # 7 eye nut	24 kg
2,500 kg	0.5 kg	521 mm	64.0	89.0	46.0	42.9	-	7 ton alloy swivel	CR # 8 eye nut	28 kg
5,000 kg	1 kg	521 mm	64.0	89.0	46.0	42.9	-	7 ton alloy swivel	CR # 8 eye nut	28 kg
10,000 kg	2 kg	724 mm	101.6	159	66.5	61.2	-	15 ton alloy swivel	CR # 11 eye nut	47 kg
15,000 kg	5 kg	762 mm	101.6	159	76.2	81.0	-	22 ton alloy swivel	CR # 11 eye nut	55 kg
25,000 kg	5 kg	1041 mm	127	152	92.0	92.0	381	30 ton alloy swivel ***	CR 25 ton shackle # 2130	106 kg
35,000 kg	10 kg	1097 mm	127	152	116	95.0	381	37 ton alloy swivel ****	CR 40 ton shackle # 2140	121 kg
50,000 kg	10 kg	1324 mm	146	169	129	108	413	CR 45 ton S1 swivel *****	CR 55 ton shackle # 2140	189 kg

上記表以外により高性能・高秤量製品を希望の場合、フックとシャックル装着型タイプ等がありますので弊社までご相談ください。

仕様

- 精度: ±0.1%
 外装(筐体):
 ・ダイキャストアルミニウム合金
 ・ダブルO-リングガスケット(防水)
 ・NEMA 4(米国電機製造業者協会による外装基準)、IP66(DIN60529に規定された異物、水に対する電気装置の保護等級)のマリングレード356合金認証済み
 ロードセル: 4340航空機品質鋼鉄
 上部アイナット及びシャックル:
 ・クロスビー社製及び同等品
 フック: ・クロスビー製ヘアリングタイプ回転フック
 ・もしくは同等製品
 安全荷重: キャパシティの200%まで
 最大荷重: キャパシティの500%まで
 動作温度範囲:
 ・-10°C~60°C
 表示:
 ・6桁、文字高40mm高性能LCD表示(上段)
 ・8桁、文字高20mm高性能LCD表示(下段)
 ・(輝度調節可能)バックライト機能付き
 フィルタリング:
 ・低、普通、高の選択可能
 単位:
 ・ポンドもしくはキログラム
 電源:
 ・12VDC充電式バッテリー
 稼動時間: 100~300時間(輝度設定・各設定による)

機能スイッチ

- POWER(電源):
 ・オンオフボタン
 ZERO: ・ゼロ設定
 NET/GROSS:
 ・計測中のNET質量とGross質量の切り替え
 ・ボタン
 TARE(風袋):
 ・NETモードでの表示・計測
 TEST: ・必要に応じた機能テストボタン

追加7キー構成

- (上記機能を含む)
 TotalΣ: 集計機能
 View: 現状合計値表示機能
 Set Up: 稼動条件の選択メニュー
 Clear: 各種設定の解除
 Select: 選択メニューのコントロール
 Enter: 選択項目の入力
 Peak Hold:
 ・最大荷重のホールド(固定)
 TareMemory:
 ・風袋質量の記憶(10点まで)

オプション&アクセサリ

- 7キー構成
- NTEP(国家型式承認プログラム)認証、OIML認証
- スエベルフック用の代替シャックル(低天井向)
- 大型シャックル(上部・底部)
- 大型スエベルフック
- 低天井アダプター
- RS-232データ出力
- 電源直接供給用AC&DC
- 警告音アラーム
- 赤外線リモートコントロール
- 単1アルカリ電池×8個(動作時間最大2000時間、最小250時間)アルカリ電池仕様の場合は若干サイズが変更します。下記図面参照ください。



Specifications subject to change without notice.
 PUB.119-02-90F Printed in U.S.A.
 © 2007 by Measurement Systems International, Inc.



Wako trade company
 和光貿易株式会社

〒141-0031 東京都品川区西五反田7-17-7
 第一長崎ビル2F
 Phone:03-5434-2942 Fax:03-5434-2597
 Web: www.wakotrading.co.jp Email: info@wakotrading.co.jp



Measurement Systems International

14240 Interurban Avenue South STE.200
 Seattle, Washington 98168-4661 U.S.A.
 Phone: 206-433-0199 ¥ Fax: 206-244-8470
 Web: www.msiscales.com ¥ Email: info@msiscales.com