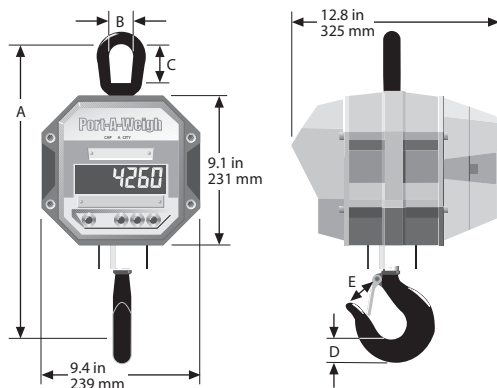


MSI-4260 ポータウェイ仕様図面

ポータウェイ(MSI-4260)は、極めて過酷な条件下での使用に最適なモデルです。250tまでの秤量に対応できますので、ご相談ください。過酷な条件下での使用には電波によるコードレス表示器やコンピュータ上の表示が求められることが多く、その場合にはトランスウェイ(MSI-6260CS+MSI-9300)をお勧めします。

- CR = 同等以上のもの
- * これらの寸法は25t~50tのモデル(シャックルとフック付き)にも適用されます。
- ** 分解能(目量)は米国標準技術局の承認を得た単位です。
- *** 最大負荷許容量: 容量の490%まで対応
- **** 最大負荷許容量: 容量の430%まで対応
- ***** 最大負荷許容量: 容量の450%まで対応



正面図 (25/35/50,000 kg. Models)

注) 納入品にはシャックルと回転式フックが標準装備されます。

CAPACITY 秤量	RESOLUTION** 目量	A*	B*	C*	D*	E*	F	HOOK フック	EYE NUT OR SHACKLE	SHIP WT 装置重量
250 kg	0.1 kg	465 mm	57.1	77.7	37.0	36.0	-	5 ton alloy swivel	CR # 7 eye nut	24 kg
1,000 kg	0.5 kg	465 mm	57.1	77.7	37.0	36.0	-	5 ton alloy swivel	CR # 7 eye nut	24 kg
2,500 kg	0.5 kg	521 mm	64.0	89.0	46.0	42.9	-	7 ton alloy swivel	CR # 8 eye nut	28 kg
5,000 kg	1 kg	521 mm	64.0	89.0	46.0	42.9	-	7 ton alloy swivel	CR # 8 eye nut	28 kg
10,000 kg	2 kg	724 mm	101.6	159	66.5	61.2	-	15 ton alloy swivel	CR # 11 eye nut	47 kg
15,000 kg	5 kg	762 mm	101.6	159	76.2	81.0	-	22 ton alloy swivel	CR # 11 eye nut	55 kg
25,000 kg	5 kg	1041 mm	127	152	92.0	92.0	381	30 ton alloy swivel ***	CR 25 ton shackle # 2130	106 kg
35,000 kg	10 kg	1097 mm	127	152	116	95.0	381	37 ton alloy swivel ****	CR 40 ton shackle # 2140	121 kg
50,000 kg	10 kg	1324 mm	146	169	129	108	413	CR 45 ton S1 swivel *****	CR 55 ton shackle # 2140	189 kg

上記表以外により高性能・高秤量製品を希望の場合- フックとシャックル装着型タイプ等がありますのでお近くの代理店までご相談ください。

仕様

- 精度: ±0.1%
- 外装(筐体):
 - NEMA 4(米国電機製造業者協会による外装基準)、IP66 (DIN60529に規定された異物、水に対する電気装置の保護等級) のマリングレード356合金認証済み
- フック:
 - クロスビー製ペアリングタイプ回転フック
 - もしくは同等製品
- 安全荷重: キャパシティの200%まで
- 動作温度範囲:
 - -10℃~60℃
- 表示:
 - 5桁、文字高30mmLED表示 (輝度調節可能)
- 信号表示: 消費電力、ピークホールド、0設定、ネット
 - グロス、合計、単位 (ポンド/Kg)、
 - SP1・SP2、モーション、×1000
- 電源: 12VDC充電式バッテリー
- 稼働時間: 100時間以上 (輝度設定・各設定による)
- 単位: ポンドもしくはキログラム
- 自動電源オフ機能:
 - 12分間もしくは1時間設定
- スリープモード:
 - あり (未使用時節電)

機能スイッチ

- POWER(電源):
 - オンオフボタン
- ZERO:
 - ゼロ設定
- TARE(風袋):
 - Net質量表示とGrossモードの切り替え
- F1:
 - 機能プログラム設定ボタン (Net/Grossの切り替え、テスト、単位選択、合計、ピークホールド機能)

オプション

- NTEP(国家型式承認プログラム) 認証
- スエールフック用の代替シャックル(低天井向)
- 大型シャックル
- 耐熱仕様
- FMA(米国危険環境規格)仕様:
 - Class 1、2、3
 - Div.1, Group C,D,E,F,G,
 - Div.2, Group A,B,C,D,G
- リモートコントロール:
 - オンオフボタン、ゼロ設定、Tare、Net/Gross、合計、表示計、F1ボタン

その他のクレーンスケール

ワイヤレス表示機能付きのクレーンスケールに関しては、MSI-6260CS及びMSI-9300をご参照ください。



"We weigh quality first!"



Specifications subject to change without notice.
PUB.119-02-90F Printed in U.S.A.
© 2007 by Measurement Systems International, Inc.



Wako trade company
和光貿易株式会社

〒141-0031 東京都品川区西五反田7-17-7
第一長崎ビル2F
Phone:03-5434-2942 Fax:03-5434-2597
Web: www.wakotrading.co.jp Email: info@wakotrading.co.jp



Measurement Systems International

14240 Interurban Avenue South STE.200
Seattle, Washington 98168-4661 U.S.A.
Phone: 206-433-0199 ¥ Fax: 206-244-8470
Web: www.msiscales.com ¥ Email: info@msiscales.com